



SENSATON 11 (Samba 11)

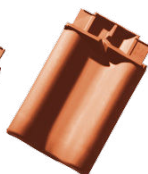
- veľkoformátová posuvná škridla
- možnosť posunu škridle uľahčuje montáž, šetrí rezivo a materiál
- hlboké odvodňovacie drážky umožňujú použitie škridle aj na domy typu bungalow, so sklonom strechy už od 10°



základná škridla



hrebeňová okrajová pravá



hrebeňová okrajová ľavá



okrajová pravá



okrajová ľavá



hrebeňová



vetracia (vetrací prierez 25 cm²)

Technické údaje

Celková dĺžka	cca. 47,0 cm
Celková šírka	cca. 28,0 cm
Krycia dĺžka* (latovanie)	cca. 35,5 - 38,0 cm
Krycia šírka	cca. 22,8 cm
Hmotnosť	cca. 3,6 kg/ks
Spotreba	od 11,5 ks/m ²
Pokládka	na strih
Počet vetracích škridiel	min. 20 ks/100 m ²

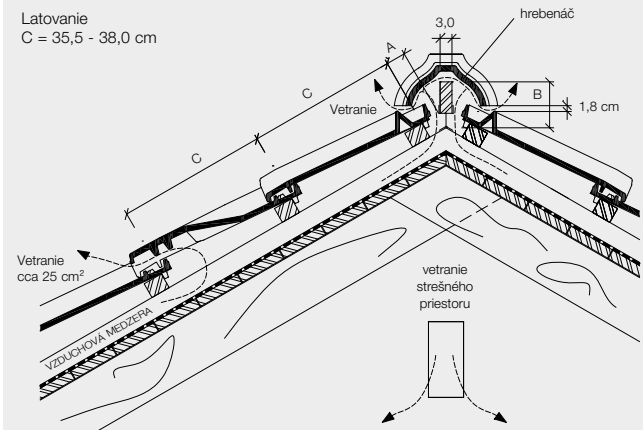
Bezpečný sklon strechy od 22°
Minimálny sklon strechy od 10°

Farebnosť	Prírodná
	Engoba: červená, hnedá, grafitovočierna
	Glazúra: višňová, čierna, hnedá

* na základe stanoveného latovania je potrebné upraviť okrajové škridly.

Hrebeň

Latovanie
C = 35,5 - 38,0 cm



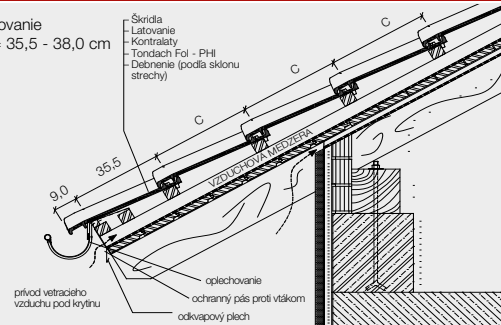
- A - odstup prvej laty od hrebeňa (styku krokiev)
- B - prevýšenie hrebeňovej laty nad hrebeňom

Latovanie pri použití hrebeňovej škridly:

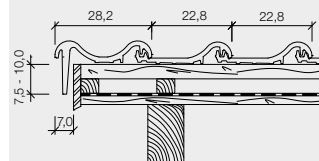
sklon strechy	Latovanie		Latovanie	
	A	B	A	B
20°	cca. 4,5	cca. 13,5	cca. 3,0	cca. 11,0
25°	cca. 4,0	cca. 13,0	cca. 2,5	cca. 10,5
30°	cca. 3,5	cca. 12,5	cca. 2,5	cca. 10,0
35°	cca. 3,5	cca. 12,0		

Odkvap

Latovanie
C = 35,5 - 38,0 cm



SENSATON 11 okrajová ľavá



SENSATON 11 okrajová pravá

